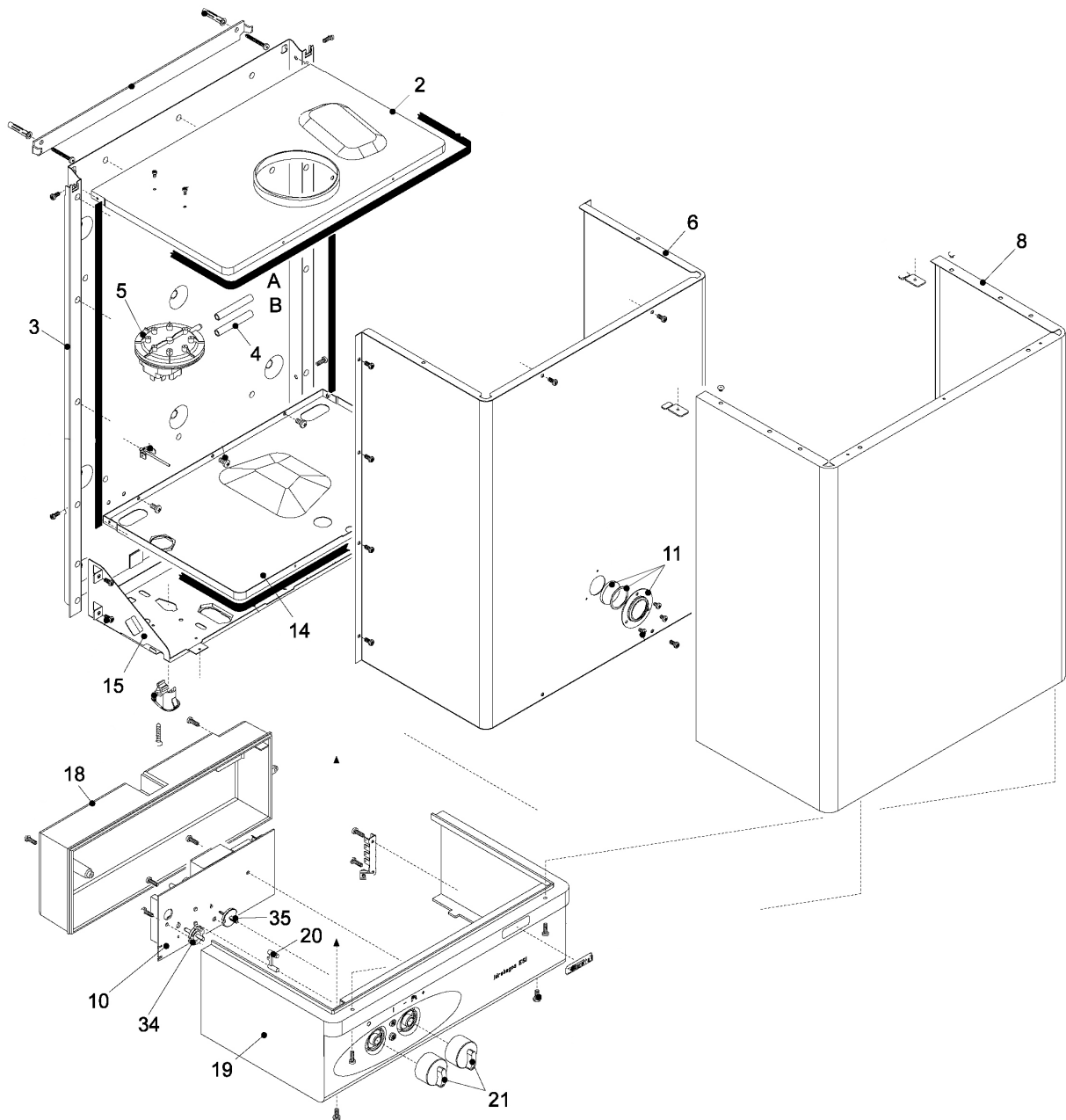


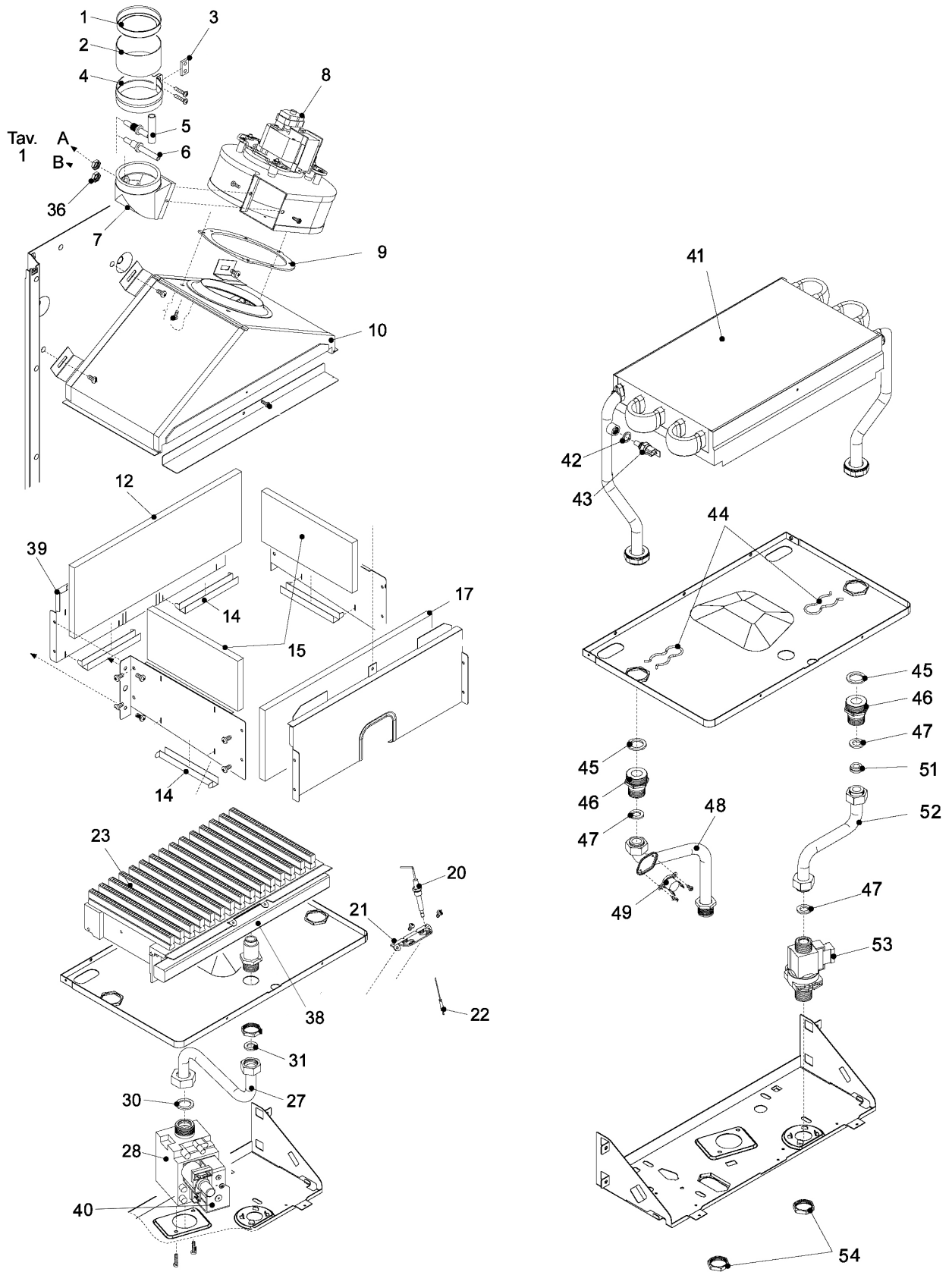
Idrabagno 13 esi



Idrabagno 13 esi

№	Наименование	Артикул
2	Верхняя крышка смесительной камеры	R10021131
3	Задняя стенка	S606
4	Силиконовая трубка	R1457
5	Прессостат	R10020889
6	Корпус смесительной камеры	S474
8	Облицовка	R10020679
10	Электронная плата	R10020687
11	Смотровое окошко в комплекте	S612
14	Поддон смесительной камеры	R10020661
15	Кронштейн	R10020663
18	Крышка блока управления	R10021120
19	Панель блока управления	R10021127
20	Световод	R10020676
21	Ручка	R10020674
34	Шток переключателя	R10020669
35	Шток регулятора	R10020670

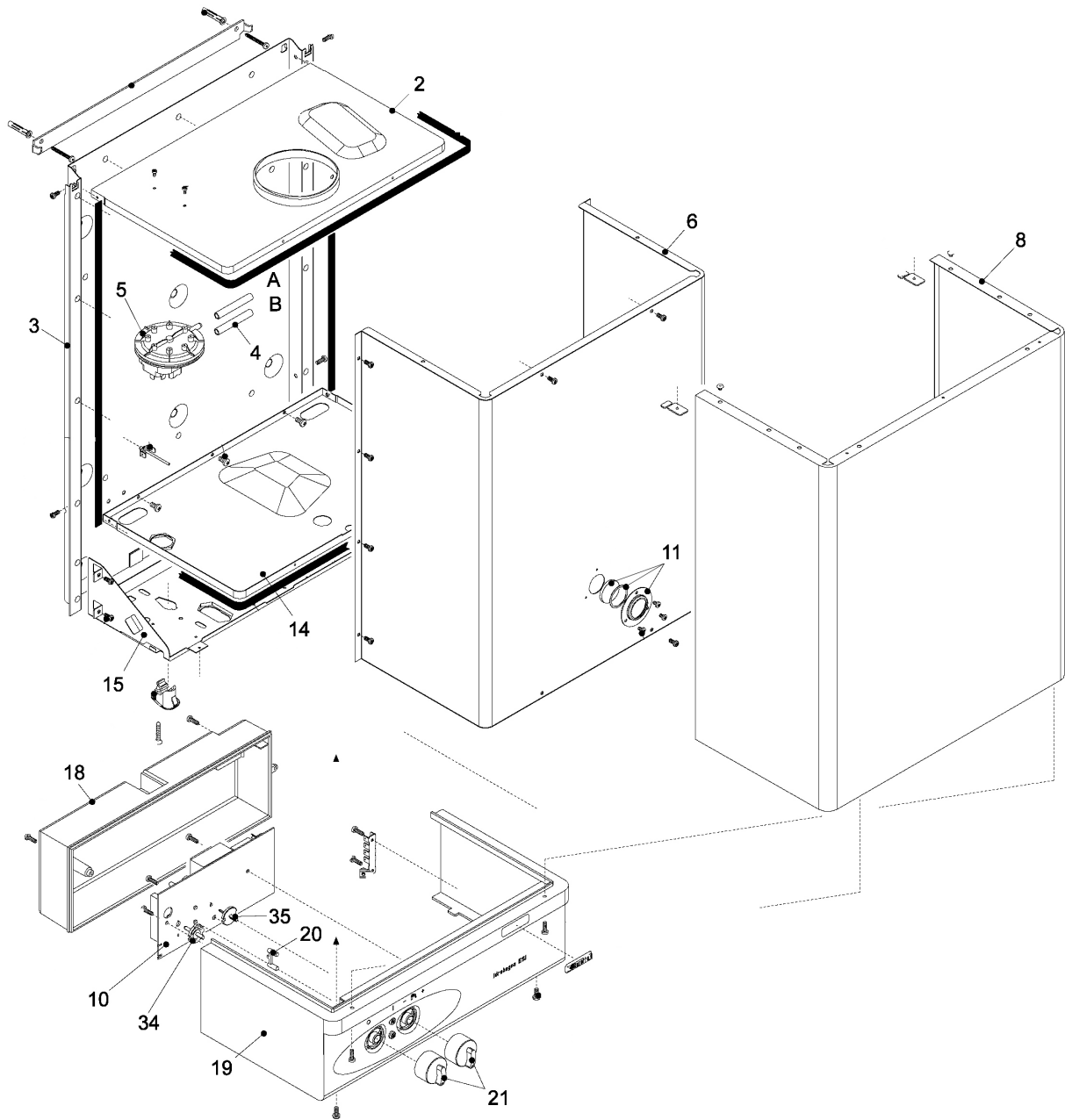
Idrabagno 13 esi



Idrabagno 13 esi

№	Наименование	Артикул
1	Дроссельная шайба	S757
2	Патрубок	S419
3	Прокладка	R5917
4	Хомут	R5916
5	Сопло вентури	R7948
6	Трубка пито	R6985
7	Насадка вентилятора	R6228
8	Вентилятор	R6492
9	Прокладка	R5912
10	Крышка камеры сгорания	S663
12	Задняя теплоизоляция камеры сгорания	S435
15	Боковая теплоизоляция камеры сгорания	S432
17	Передняя теплоизоляция камеры сгорания	S433
20	Электрод ионизации	S538
22	Кабель розжига	R10021817
23	Горелка	S602
27	Патрубок	R10020885
28	Газовая арматура	R10021021
30	Прокладка	R5023
31	Прокладка	R5026
36	Гайка	R4807
38	Коллектор для природного газа	S599
38	Коллектор для сжиженного газа	S600
39	Камера сгорания в сборе	R01005119
40	Блок соленоидов	R10020838
41	Теплообменник	R10021118
42	Прокладка	R5041
43	Датчик NTC	R8484
44	Пружинная скоба	S597
45	Прокладка	R5023
46	Переходник	R10020668
47	Прокладка	R5026
48	Патрубок	R10020887
49	Предельный термостат	R10021235
51	Ограничитель протока	R8008
52	Патрубок	R10020886
53	Датчик протока	R10020330
-	Комплект электропроводки	R10020688
-	Комплект перевода на природный газ	R01005107
-	Комплект перевода на сжиженный газ	R01005108

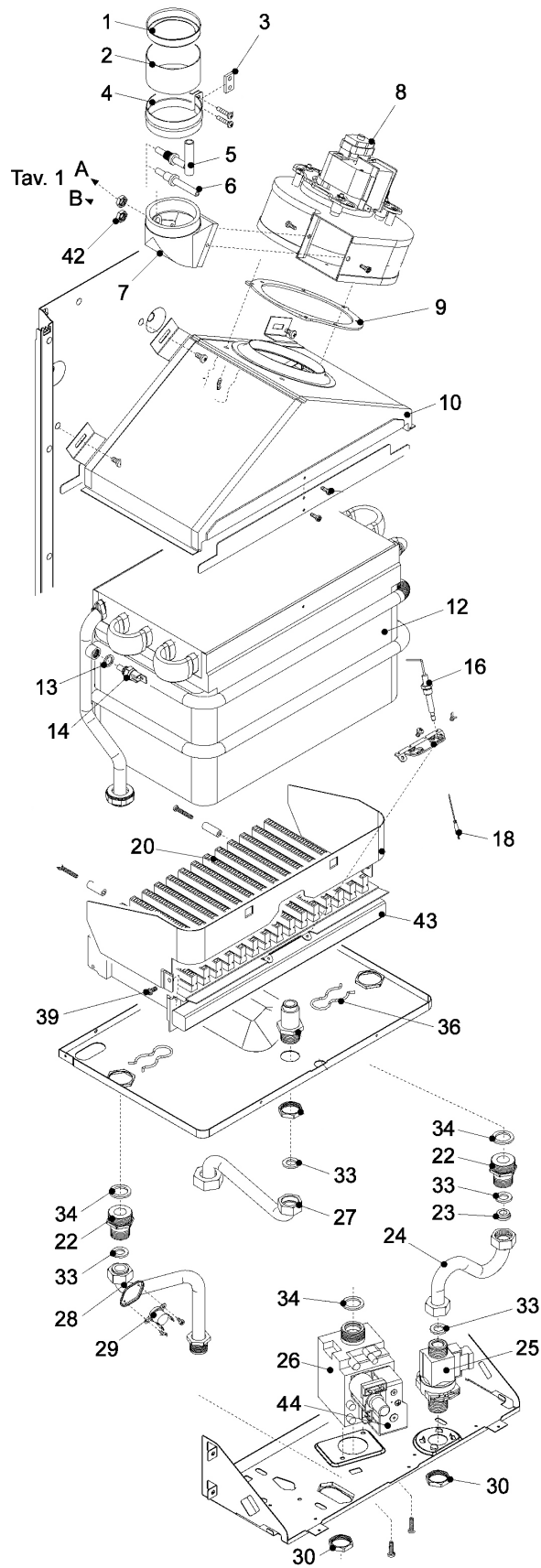
Idrabagno 17 esi



Idrabagno 17 esi

№	Наименование	Артикул
2	Верхняя крышка смесительной камеры	R10021131
3	Задняя стенка	S666
4	Силиконовая трубка	R1457
5	Прессостат	R10020890
6	Корпус смесительной камеры	S474
8	Облицовка	R10020679
10	Электронная плата	R10020687
11	Смотровое окошко в комплекте	S612
14	Поддон смесительной камеры	R10020661
15	Кронштейн	R10020663
18	Крышка блока управления	R10021120
19	Панель блока управления	R10021127
20	Световод	R10020676
21	Ручка	R10020674
34	Шток переключателя	R10020669
35	Шток регулятора	R10020670

Idrabagno 17 esi



Idrabagno 17 esi

Поз.	Наименование	Артикул
1	Дроссельная шайба	S757
2	Патрубок	S419
3	Прокладка	R5917
4	Хомут	R5916
5	Сопло вентури	R7948
6	Трубка пито	R6985
7	Насадка вентилятора	R6228
8	Вентилятор	S758
9	Прокладка	R5912
10	Крышка камеры сгорания	S663
12	Теплообменник	R10021367
13	Прокладка	R5041
14	Датчик NTC	R8484
16	Электрод ионизации	S675
18	Кабель розжига	R10021817
20	Горелка	S656
22	Переходник	R10020668
23	Ограничитель протока	R9430
24	Патрубок	R10020666
25	Датчик протока	R10020330
26	Газовая арматура	R10021021
27	Патрубок	R10020667
28	Патрубок	R10020664
29	Предельный термостат	R10021235
33	Прокладка	R5026
34	Прокладка	R5023
36	Пружинная скоба	S597
42	Гайка	R4807
43	Коллектор для природного газа	S659
43	Коллектор для сжиженного газа	S660
44	Блок соленоидов	R10020838
-	Комплект электропроводки	R10020688
-	Комплект перевода на природный газ	R01005109
-	Комплект перевода на сжиженный газ	R01005110